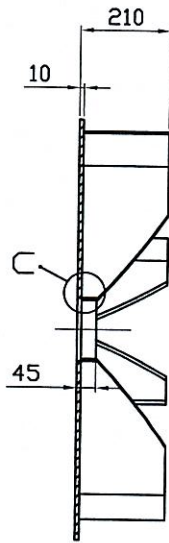
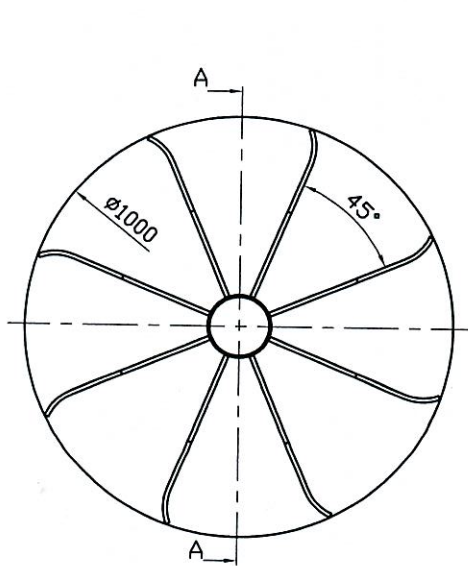
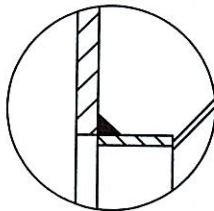
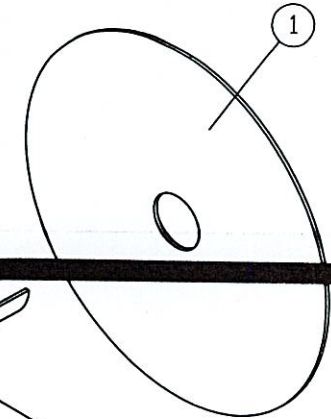
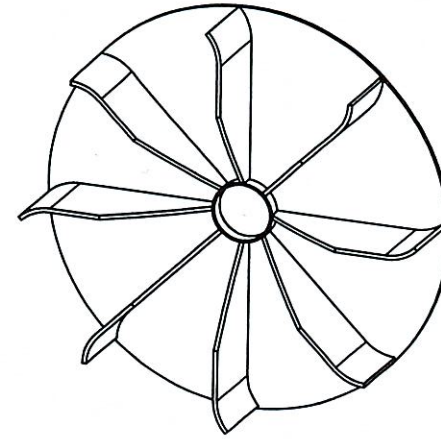


Thickness = 10mm

شماره نقشه		کیفیت سطوح		نورانی عمومی	
		ISO 1302 Ra 6.3 ✓/✓		ISO 2768-mk	
شماره دستور کار		عنوان		مکنده توربین شن پاش	
		سفارشی		(تعمیرات قدرت)	
تعداد برگ		صفحه		جنسی	
				ایران ترانسفو	
				واحد ابزارسازی - طراحی ابزار	
صفحه	نام	تاریخ	امضاء	تاریخ	تاریخ
تهیه	وفائی	95/10/22			
تایید	وفائی	95/10/22			
تصویب	شریفیان	95/10/22			

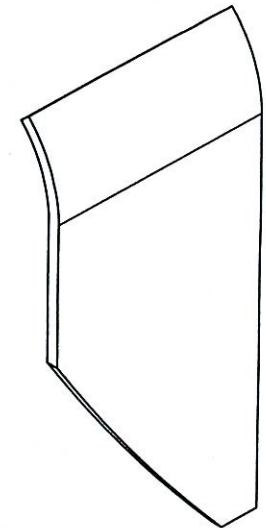
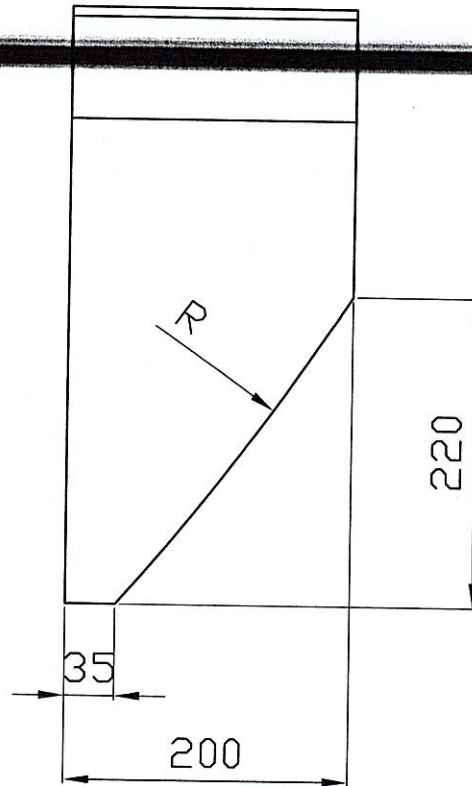
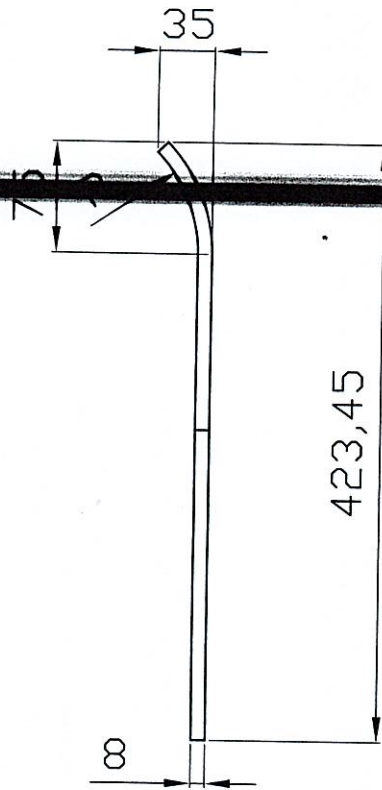


Section A_A

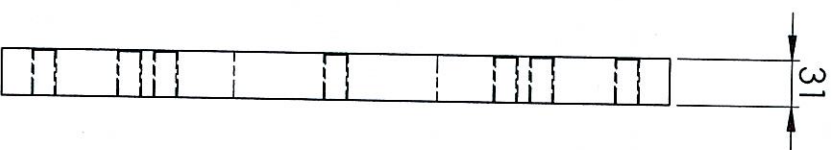
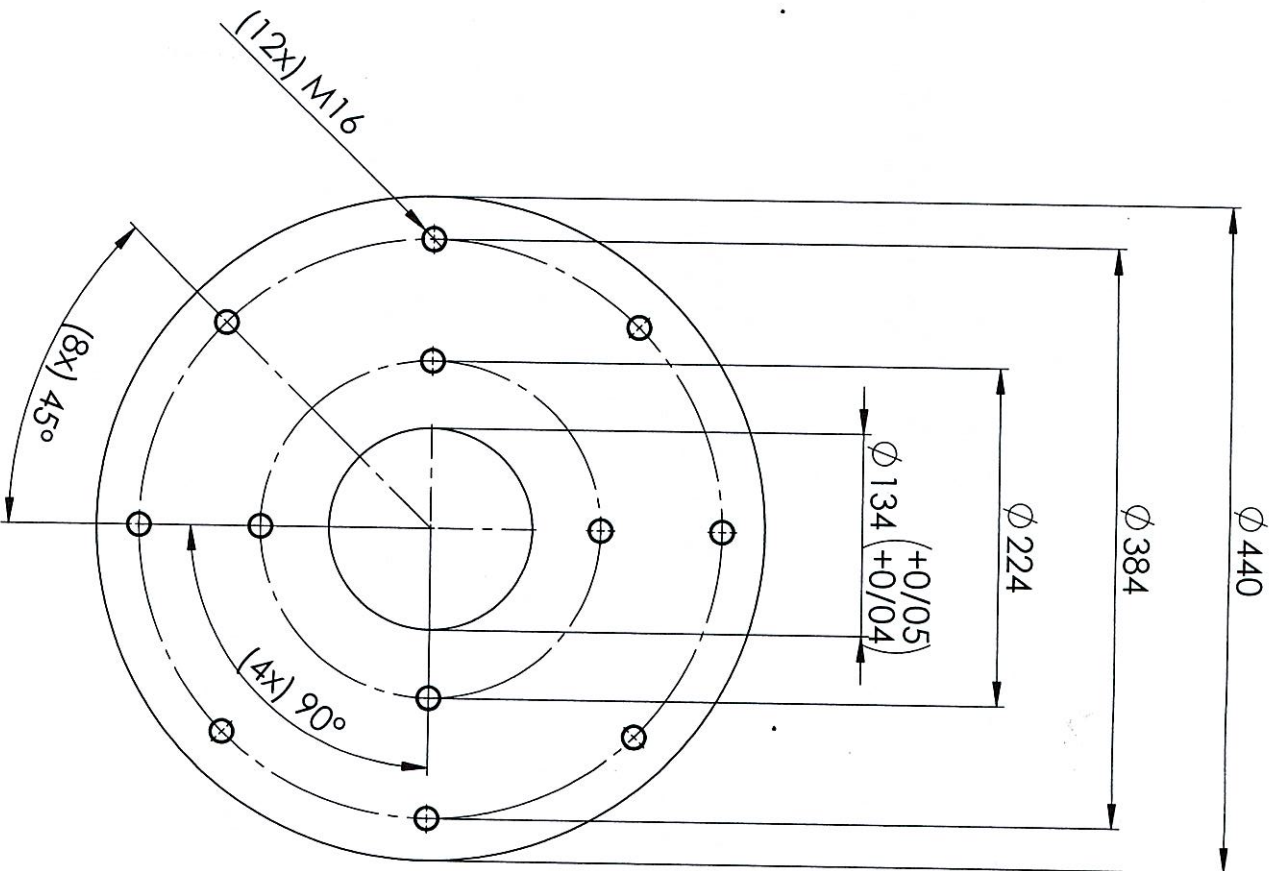
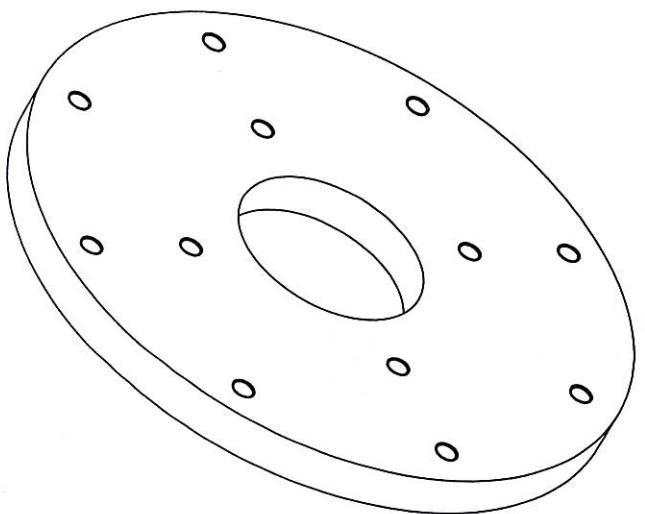


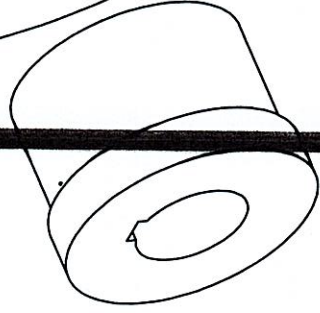
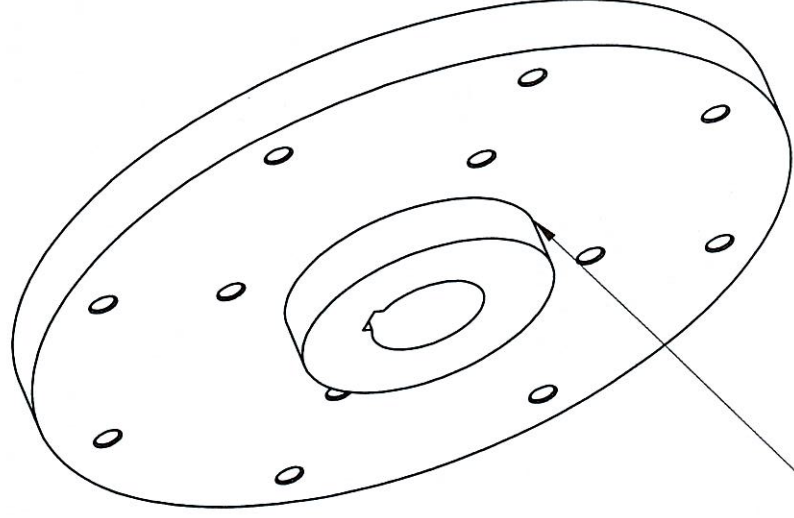
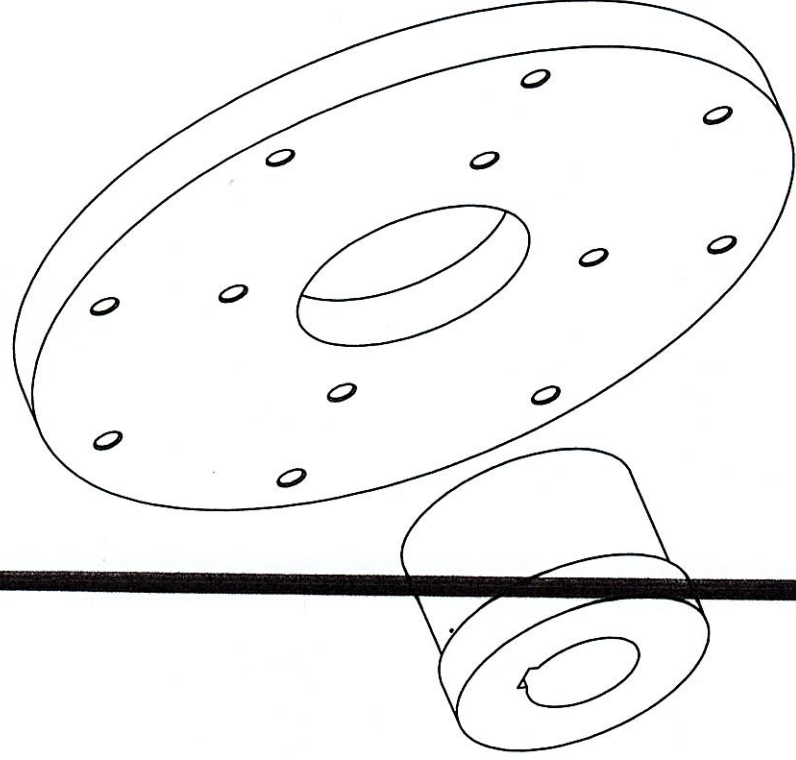
Detail C
Scale 4:1

شماره نقشه		عنوان		شماره دستور کار	
کفایت سطوح		مکنده توربین شن پاش			
ISO 2768-mk		سنگارشی			
ISO 1302 Ra 6.3		(نمبیرات قدرت)		تعداد برگ	
کفایت عمومی		جنسی		ایران ترانسفو	
ISO 2768-mk		ایران ترانسفو		واحد ابزارسازی - طراحی ابزار	
صفحه	نام	تاریخ	امضاء	صفحه	
تپیه	وفائی	95/10/22			
تایید	وفائی	95/10/22			
تصویب	شریفیان	95/10/22			



کوالیته عمومی		کیفیت سطوح		شماره نقشه	
ISO 2768-mk		ISO 1302 Ra 6.3 / √			
صفحه	م	تاریخ	اعضا	عنوان	شماره دستور کار
تپیه	وفائی	95/10/22		مکنده توربین شن پاشی	
تایید	وفائی	95/10/22		سنگارشی (تعمیرات قدرت)	تعداد برگ
تصویب	شریفیان	95/10/22		جنسی	صفحه
				ایران توانسفو واحد ابزارسازی - طراحی ابزار	





اتصال با جوش